

Bedienungsanleitung D



Die Niveausteuerng **Refill-System** ist eine Nachfüllautomatik für Unterschrankfilter.

AB Aqua Medic GmbH
Gewerbepark 24, 49143 Bissendorf, Germany

1. Lieferumfang

1. Netzteil AC/DC, Input 100 - 240 V AC 50/60 Hz, Output 12 V DC 2.0 A
2. Steuergerät
3. Infrarotsensor N1
4. Sensor N2
5. Nachfüllpumpe Input DC 3,5 - 12 V DC / 0,5 - 5,0 W $H_{\max} = 220 \text{ cm}$ $Q_{\max} = 350 \text{ l/h}$
6. Sensor N3
7. 2 m Nachfüllschlauch 8/12

2. Merkmale

- Permanente Überwachung des Wasserstandes im Aquarium durch Infrarotsensor mit Verzögerungsschaltung.
- Automatische Wassernachfüllung des verdunsteten Aquarienwassers.
- Justierbarer Wasserstand mit Überlaufschutz im Filterbecken (Sicherheitsabschaltung bei defektem Füllstandsensor).
- Trockenlaufschutz der Nachfüllpumpe – optischer und akustischer Alarm.
- Einfache Montage und Wartung durch Steckverbindungen an allen Kabeln.
- 12 V Kleinspannung

3. Installation

Wichtig! Bitte die Stromzufuhr erst einschalten, wenn alle anderen Kabel angeschlossen sind, andernfalls könnte das Steuergerät Schaden nehmen. Sollen Stecker gezogen werden, ebenfalls zunächst Stromzufuhr unterbrechen.

Das Aqua Medic Refill-System ist als Nachfüllung für Unterschrankfiltersysteme konzipiert. Eine Anbringung der Sensoren N1 und N2 inklusive des mitgelieferten Halters am Aquarium ist nur bei einer ausreichend hohen Umrandung des Aquariums (ca. 13 cm) möglich.



Abb. 1: Steuergerät mit angeschlossenen Sensoren N1 – N3

D1 = Power

D2 = Alarm bei zu niedrigem Wasserstand im Nachfüllbehälter (+ Signalton)

D3 = Nachfüllung aktiv

Das Netzteil hat auswechselbare Stecker, was den Einsatz in vielen Ländern ermöglicht. Zur Abnahme muss der Entriegelungsknopf auf der Rückseite des Netzgerätes gedrückt werden. Der Stecker des Netzgerätes, der zum Steuergerät geht, wird dort an die Buchse DC 12 V angeschlossen, auf derselben Seite befindet sich auch der Anschluss für die Pumpe.

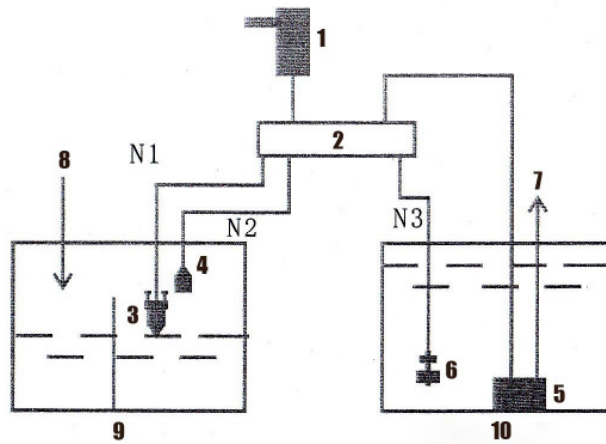


Abb. 2: 1. Netzteil 2. Steuergerät 3. Sensor N1 (gewünschter Wasserstand) 4. Sensor N2 (Überlaufsicherung) 5. Nachfüllpumpe 6. Sensor N3 (Trockenlaufschutz Nachfüllpumpe) 7. Nachfüllschlauch zum Filterbecken 8. Nachfüllschlauch von der Pumpe kommend 9. Filterbecken 10. Nachfüllreservoir

Die Sensoren müssen sauber, frei von Algenwuchs und sonstigen Ablagerungen sein. Da sie sich über Wasser befinden, sind Störungen durch Schnecken und andere Tiere weitestgehend ausgeschlossen.



Abb. 3: Nachfüllpumpe und Trockenlaufschutz werden mit Saughaltern am Boden des Nachfüllbehälters angebracht.



Abb. 4: Nachfüllschlauch mit Halter

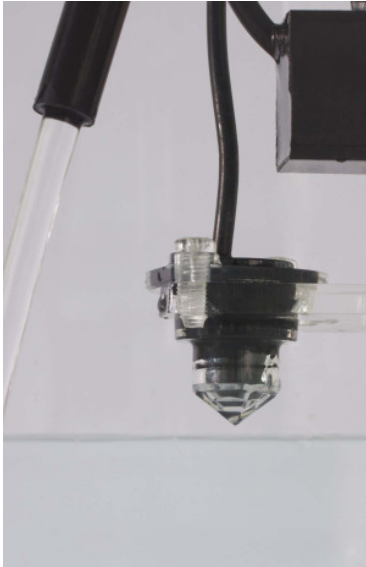


Abb. 5: Der Nachfüllschlauch muss oberhalb des Wasserspiegels angebracht werden. Bei eingetauchtem Ende könnte nach dem Prinzip der kommunizierenden Röhren Wasser vom Filterbecken ins Reservoir oder umgekehrt fließen, bis beide Wasserstände gleich sind.



Abb. 6: Montage der Sensoren N1 und N2 mit Hilfe des mitgelieferten Halters.

1. Infrarotsensor N1
2. Überlaufsicherung Sensor N2

3. Sensorhalter Unterteil
4. Sensorhalter Oberteil
5. Kabelhalter
6. Befestigungsschrauben für Halter
7. Befestigungsschrauben für Sensoren

Verfügbare Ersatzteile: siehe www.aqua-medic.de.

Die Nachfüllung schaltet sich ab, sobald der Wasserstand die Spitze des Infrarotsensors N1 erreicht. Fällt dieser Sensor einmal aus, steigt das Wasser bis zum Sensor N2, der dann die Nachfüllung unterbricht. Der Infrarotsensor hat eine Verzögerungsfunktion, wodurch ein ständiges Ein- und Ausschalten bei Wellenbewegungen unterdrückt wird. Fehlt Nachfüllwasser im Vorratsbehälter, ertönt ein akustischer Alarm.

4. Garantie

AB Aqua Medic GmbH gewährt eine 24-monatige Garantie ab Kaufdatum auf alle Material- und Verarbeitungsfehler des Gerätes. Als Garantienachweis gilt der Original-Kaufbeleg. Während dieser Zeit werden wir das Produkt kostenlos durch Einbau neuer oder erneuerter Teile instand setzen (ausgenommen Frachtkosten). Im Fall, dass während oder nach Ablauf der Garantiezeit Probleme mit Ihrem Gerät auftreten, wenden Sie sich bitte an Ihren Fachhändler.

Diese Garantie gilt nur für den Erstkäufer. Sie deckt nur Material- und Verarbeitungsfehler, die bei bestimmungsgemäßem Gebrauch auftreten. Sie gilt nicht bei Schäden durch Transporte oder unsachgemäße Behandlung, Fahrlässigkeit, falschen Einbau sowie Eingriffen und Veränderungen, die von nicht-autorisierten Stellen vorgenommen wurden.

AB Aqua Medic GmbH haftet nicht für Folgeschäden, die durch den Gebrauch des Gerätes entstehen.

AB Aqua Medic GmbH - Gewerbepark 24 -49143 Bissendorf/Germany
- Technische Änderungen vorbehalten – Stand 07/2016

Operation Manual ENG



The level control **Refill-System** is an automatic top up unit for a cabinet filter.

AB Aqua Medic GmbH
Gewerbepark 24, 49143 Bissendorf, Germany

1. Delivery

1. Power supply AC/DC, Input 100 - 240 V AC 50/60 Hz, Output 12 V DC 2.0 A
2. Control unit
3. Infrared sensor N1
4. Sensor N2
5. Refill pump Input DC 3.5 - 12 V DC / 0.5 – 5.0 W $H_{\max} = 220 \text{ cm}$ $Q_{\max} = 350 \text{ l/h}$
6. Sensor N3
7. 2 m refill hose 8/12

2. Features

- Permanent monitoring of the water level in the aquarium with an infrared sensor incl. delay circuit.
- Automatic refilling of evaporated aquarium water.
- Adjustable water level with overflow protection in the filter tank (safety shutdown in case of a defective level sensor).
- Dry-running protection of the refill pump – optical and acoustic alarm.
- Easy installation and maintenance due to plug connections on all cables.
- 12 V low voltage

3. Installation

Important! Please turn on the power supply only when all of the cables and sensors are connected, otherwise the control unit may be damaged. Unplug the power from the unit in case plugs are to be pulled.

The Aqua Medic Refill System is designed as a refill unit for cabinet filter systems, only if the aquarium has a minimum height of approx. 13 cm between the top of the aquarium and the water level. Mounting of the sensors N1 and N2 is achieved with the bracket supplied.



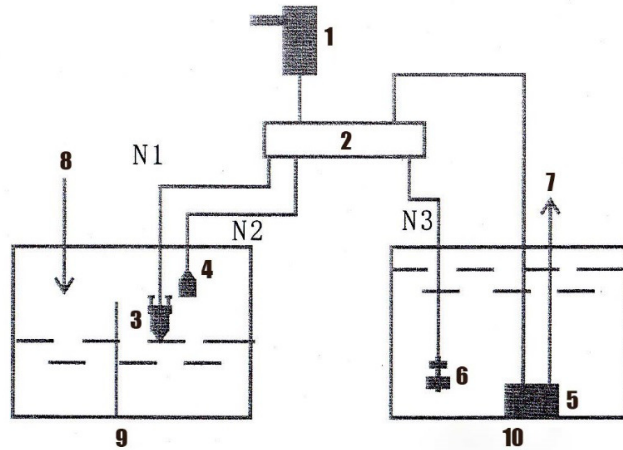
Pict. 1: Control unit with connected sensors N1 – N3

D1 = Power

D2 = Alarm in case of low water level in the refill unit (+ beep)

D3 = Refilling is active

The power supply has an exchangeable plug for use in different countries. To remove the plug, press the release button on the back of the power supply. The power supply is connected to the DC 12 V socket, the pump connects to the other socket on the unit.



Pict. 2: 1. Power supply 2. Control unit 3. Sensor N1 (requested water level) 4. Sensor N2 (overflow protection) 5. Refill pump 6. Sensor N3 (dry-running protection of the refill pump) 7. Refill hose for the filter tank 8. Refill hose coming from the pump 9. Filter tank 10. Refill reservoir

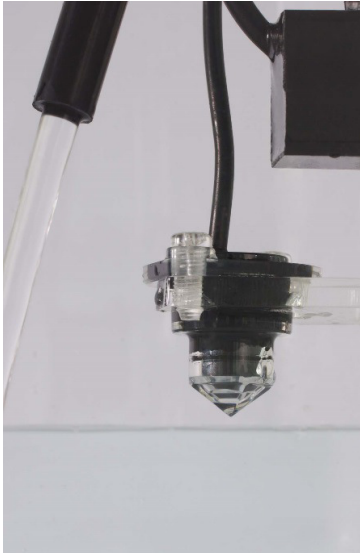
The sensors have to be clean, free from algae and other deposits. Since they're placed above water, interference caused by snails or other animals is unlikely.



Pict. 3: Refill pump and dry-running protection are fixed on the bottom of the refill tank by the suction cups.



Pict. 4: Refill hose incl. holder



Pict. 5: The refill hose has to be attached above the water level. If immersed, water could flow from the filter tank into the reservoir or vice versa until both water levels are equal.



Pict. 6: Mounting of the sensors N1 and N2 by using the supplied holder.

- 1. Infrared sensor N1
- 2. Overflow protection sensor N2
- 3. Sensor holder lower part

4. Sensor holder upper part
5. Cable holder
6. Fixing screws for the holder
7. Fixing screws for the sensors

Available spare parts: Please refer to www.aqua-medic.de.

The refill unit switches itself off as soon as the water level reaches the top of the infrared sensor N1. In case this sensor fails, the water rises up to the sensor N2 which then interrupts the refilling. The infrared sensor has a delay function that suppresses a constant on and off with wave motions. If the refill reservoir is empty, an audible alarm will sound.

4. Warranty

Should any defect in materials or workmanship be found within 24 months of the date of purchase AB Aqua Medic undertakes to repair, or at our option replace, the defective part free of charge – always provided the product has been installed correctly, is used for the purpose that was intended by us, is used in accordance with the operating instructions and is returned to us carriage paid. Proof of Purchase is required by presentation of the original invoice or receipt indicating the dealer's name, the model number and date of purchase, or a Guarantee Card if appropriate.

This warranty may not apply if any model or production number has been altered, deleted or removed, unauthorised persons or organisations have executed repairs, modifications or alterations, or damage is caused by accident, misuse or neglect. We regret we are unable to accept any liability for any consequential loss. Please note that the product is not defective under the terms of this Warranty where the product, or any of its component parts, was not originally designed and / or manufactured for the market in which it is used. These statements do not affect your statutory rights as a customer.

AB Aqua Medic GmbH - Gewerbepark 24 - 49143 Bissendorf/Germany
- Technical changes reserved - 07/2016

Mode d'emploi F



Le régulateur de niveau **Refill-System** est un système automatique de mise à niveau pour filtre incorporé dans un meuble.

AB Aqua Medic GmbH
Gewerbepark 24, 49143 Bissendorf, Allemagne

1. Contenu du colis

1. Alimentation AC/DC, Entrée 100 - 240 V AC 50/60 Hz, Sortie 12 V DC 2.0 A
2. Appareil de contrôle
3. Détecteur infrarouge N1
4. Sonde N2
5. Pompe de remplissage Entrée DC 3,5 - 12 V DC / 0,5 - 5,0 W $H_{max} = 220$ cm $Débit_{max} = 350$ l/h
6. Sonde N3
7. Tuyau de remplissage 8/12, longueur 2 m

2. Caractéristiques

- Surveillance permanente du niveau d'eau dans l'aquarium par sonde infrarouge avec commande d'approvisionnement.
- Réapprovisionnement automatique de l'eau évaporée.
- Niveau d'eau ajustable avec protection anti débordement dans le bac de filtration (arrêt de sécurité en cas de défaut de la sonde de niveau d'eau).
- Protection anti marche à sec de la pompe de remplissage – alarme visuelle et sonore.
- Montage et entretien simples par fiches de connection sur tous les cables.
- Basse tension 12 V.

3. Installation

IMPORTANT! Ne mettre sous tension que lorsque tous les cables sont connectés sinon l'appareil pourrait subir des dommages. Si des prises doivent être retirées, prière de couper l'approvisionnement en courant.

L'appareil Aqua Medic Refill-System est conçu pour le réapprovisionnement en eau des filtres situés dans le meuble support. Une installation des sondes N1 et N2 y compris du support inclus sur l'aquarium n'est possible que dans le cas d'un bord suffisamment haut de l'aquarium (environ 13 cm).



Photo 1: Appareil de contrôle avec sondes N1 – N3 branchées

- D1 = Marche
- D2 = Alarme en cas de niveau d'eau trop bas dans le récipient de remplissage d'eau (+ signal sonore)
- D3 = Remplissage actif

Les prises de courant secteurs sont interchangeable, ce qui permet l'utilisation dans de nombreux pays. Pour le retirer il faut appuyer sur le bouton de déverrouillage situé à l'arrière du bloc d'alimentation. La prise du bloc d'alimentation, qui va à l'unité de contrôle, est reliée à la prise Jack DC 12 V, sur le même côté se trouve aussi le raccord pour la pompe.

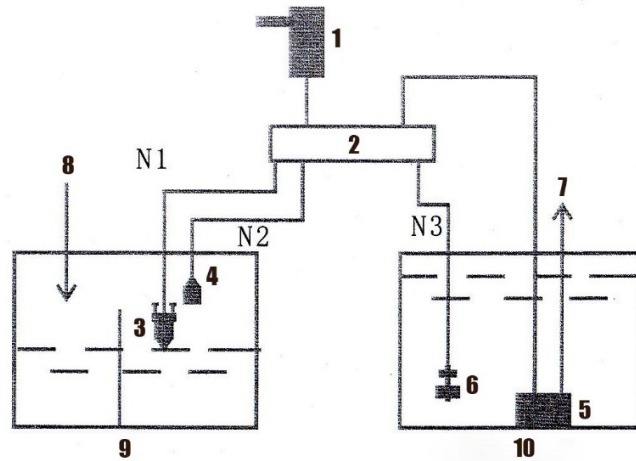


Schéma 2: 1. Bloc d'alimentation 2. Appareil de contrôle 3. Sonde N1 (niveau d'eau souhaité) 4. Sonde N2 (protection débordement) 5. Pompe de remplissage 6. Sonde N3 (protection contre la marche à sec de la pompe de remplissage) 7. Tuyau de remplissage pour le bac du filtre 8. Tuyau de remplissage venant de la pompe 9. Bac du filtre 10. Réservoir de réassort en eau

Les sondes doivent être propres, sans algues ni autres dépôts. Comme elles sont situées au dessus de l'eau, des perturbations dues aux escargots ou autres animaux sont largement exclues.



Photo 3: La pompe de remplissage et la protection contre la marche à sec sont fixés sur le sol du bac de réassort avec des ventouses.



Photo 4: Tuyau de remplissage avec support

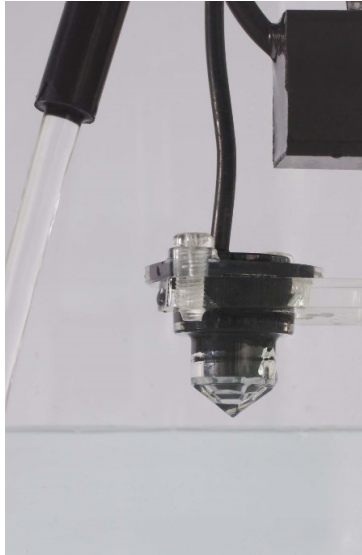


Photo 5: Le tuyau de remplissage doit être placé au-dessus de la surface de l'eau. En cas de fin de tuyau immergé de l'eau pourrait couler du bac de filtration vers le réservoir ou inversement selon le principe des vases communicants, jusqu'à égalité des niveaux.



Photo 6: Montage des sondes N1 et N2 avec les supports fournis.

1. Sonde infrarouge N1
2. Sonde N2 anti débordement

3. Partie inférieure du support de sonde
4. Partie supérieure du support de sonde
5. Support de câble
6. Vis de fixation du support
7. Vis de fixation des sondes

Pièces de rechange disponibles: voir sous www.aqua-medic.de.

Le remplissage s'arrête dès que le niveau d'eau atteint l'extrémité de la sonde infrarouge N1. Si cette sonde tombe en panne, l'eau monte jusqu'à la sonde N2, qui coupe alors le remplissage. La sonde infrarouge possède une fonction retard, empêchant un allumage et une extinction intempestifs dus à des vagues. Si l'eau de réassort vient à manquer dans le réservoir, une alarme sonore se met en route.

4. Garantie

AB Aqua Medic GmbH donne une garantie durant 24 mois à partir de la date d'achat sur tous les défauts de matériau et de fabrication de l'appareil. La facture originale de l'achat sert de preuve pour la garantie. Durant cette période nous remettrons le produit en état par mise en place d'éléments neufs ou rénovés (sauf frais de transport). La garantie ne vaut que pour le premier acheteur. Elle ne couvre que les défauts de matériel et de fabrication pouvant survenir lors de l'utilisation normale. Elle n'est pas valable lors de dommages dus au transport ou à une utilisation non adaptée, ou à la négligence, à une mauvaise installation ou à des manipulations et des modifications, effectuées par des personnes non autorisées.

AB Aqua Medic GmbH n'est pas responsable des dégâts collatéraux pouvant résulter de l'utilisation de l'appareil.

AB Aqua Medic GmbH - Gewerbepark 24 - 49143 Bissendorf/Allemagne

- Sous réserve de toute modification - 07/2016

Manual de Instrucciones ES



El controlador de nivel **Refill-System** es una unidad automática de nivel superior para filtros bajo mesa.

AB Aqua Medic GmbH
Gewerbepark 24, 49143 Bissendorf, Alemania

1. Envío

1. Transformador AC/DC, Entrada 100 - 240 V AC 50/60 Hz, Salida 12 V DC 2.0 A
2. Unidad de control
3. Sensor infrarrojo N1
4. Sensor N2
5. Bomba de relleno; Entrada DC 3.5 - 12 V DC / 0.5 - 5.0 W $H_{\max} = 220 \text{ cm}$ $Q_{\max} = 350 \text{ l/h}$
6. Sensor N3
7. 2 m de tubería de relleno 8/12

2. Características

- Monitorización permanente del nivel del agua en el acuario mediante un sensor infrarrojo incl. circuito de retardo.
- Relleno automático del agua del acuario evaporada.
- Nivel del agua ajustable con protección contra el desbordamiento en el tanque de filtro (desconexión de seguridad en caso de un sensor de nivel defectuoso).
- Protección de la bomba de llenado contra funcionamiento en seco - alarma óptica y acústica.
- Fácil instalación y mantenimiento gracias a las conexiones de enchufe en todos los cables.
- 12 V, de baja tensión.

3. Instalación

¡Importante! Por favor, active la fuente de alimentación sólo cuando todos los demás cables estén conectados, **de lo contrario** la unidad de control puede resultar dañada. Si los enchufes han de ser retirados, primero de todo interrumpa la fuente de alimentación.

El Aqua Medic Refill System está diseñado como una unidad de reposición para sistemas de filtro bajo la mesa. Sólo si el acuario tiene un borde de una altura mínima de aprox. 13 cm, será posible el montaje de los sensores N1 y N2 empleando el soporte suministrado en el acuario.



Fig. 1: Caja de control con los sensores N1 a N3 conectados

D1 = Estado de la unidad activado

D2 = Alarma luminosa en caso de bajo nivel de agua en la unidad de relleno (+ alarma sonora)

D3 = El relleno está realizándose

La fuente de alimentación dispone de enchufes intercambiables que hacen posible su uso en muchos países. Para quitar la clavija, pulse el botón de liberación de la parte posterior de la fuente de alimentación. El enchufe de la fuente de alimentación que conduce a la unidad de control está conectado a la toma de DC de 12 V. En el mismo lado está también el puerto de la bomba.

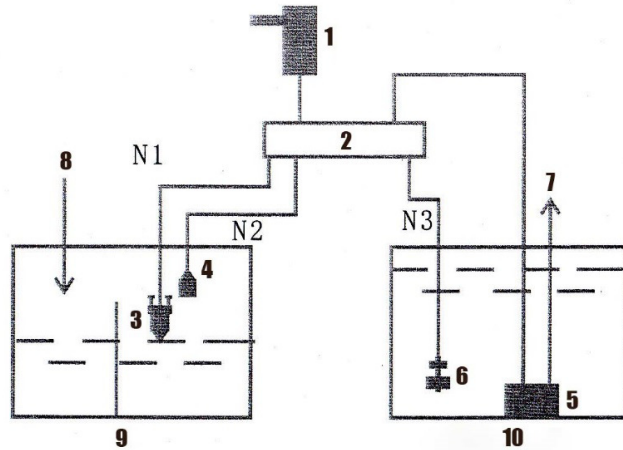


Fig. 2: 1. Transformador eléctrico 2. Caja de control 3. Sensor N1 (nivel de agua requerido) 4. Sensor N2 (protección contra desbordamiento) 5. Bomba de relleno 6. Sensor N3 (protección contra trabajo en seco de la bomba de relleno) 7. Tubería de relleno dirigida hacia el tanque de filtración 8. Tubería de relleno que llega desde la bomba 9. Tanque de filtración 10. Tanque de reserva de agua para rellenar

Los sensores tienen que estar limpios, libres de algas y otros depósitos. Ya que están colocados sobre el agua, la interferencia causada por caracoles u otros animales es casi imposible.



Fig. 3: La bomba de relleno y el protector contra trabajo en seco se fijan en la base del tanque de relleno mediante ventosas.



Fig. 4: Tubería de relleno incl. sujeción

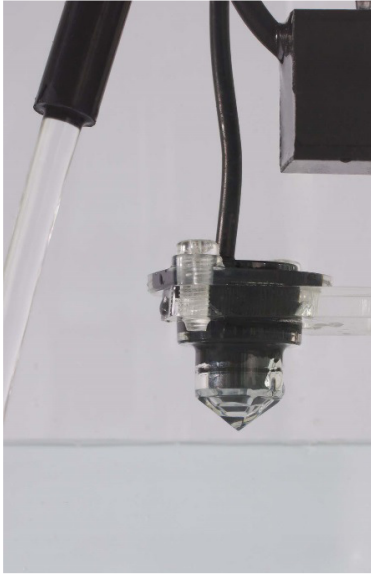


Fig. 5: La tubería de relleno ha de ser situada sobre el nivel del agua. En caso de que se sumerja la punta, el agua puede retornar desde el tanque de filtración hacia el tanque de reserva o viceversa, hasta que ambos niveles de agua queden parejos.



Fig. 6: Montaje de los sensores N1 y N2 empleando el porta sondas aportado.

1. Sensor infrarrojo N1
2. Sensor de protección contra rebosamiento N2

3. Parte inferior del porta sensor
4. Parte superior del portasensor
5. Sujeción para cables
6. Tornillos de fijación para el porta sensor
7. Tornillos de fijación para los sensores

Repuestos disponibles: Por favor diríjase a www.aqua-medic.de.

La unidad de reposición de agua se desconecta tan pronto como el nivel del agua alcanza la parte superior del sensor de infrarrojos N1. En caso de que este sensor falle, el agua se eleva hasta el sensor N2 que interrumpe entonces la recarga. El sensor de infrarrojos tiene una función de retardo que suprime un constante conectar y desconectar debido a movimientos ondulatorios del agua del depósito. Si no hay agua de reposición en el depósito se activará una alarma audible.

4. Garantía

Ante defectos en el material o mano de obra AB Aqua Medic garantiza durante 24 meses a partir de la fecha de la compra, repara ó sustituye las partes defectuosas de forma gratuita - siempre que dicho producto se haya instalado correctamente, se está usando para el propósito para el que ha sido diseñado, se usa conforme al manual de instrucciones y nos sea devuelto a portes pagados. No cubre la garantía las partes consumibles. Se requerirá la factura o ticket de compra original donde se indique el nombre del distribuidor, el número de modelo y la fecha de la compra, ó una tarjeta de garantía oficial. Esta garantía no se aplicará sobre los productos en los que se haya alterado el modelo o número de producto, eliminado o borrado, haya sido reparado, modificado ó alterado por personal no autorizado, ó el daño se ha causado por accidente o negligencia. Estas advertencias no afectan a sus derechos legales como cliente.

AB Aqua Medic GmbH - Gewerbepark 24 - 49143 Bissendorf/Germany
- Cambios técnicos reservados - 07/2016

Manuale Operativo IT



Il controllore di livello **Refill-System** e' un unita' automatica per filtri a sump.

AB Aqua Medic GmbH
Gewerbepark 24, 49143 Bissendorf, Germany

1. Consegna

1. Trasformatore AC/DC, ingresso 100 - 240 V AC 50/60 Hz, uscita 12 V DC 2.0 A
2. Unità di controllo
3. Sensore infrarossi N1
4. Sensore N2
5. Pompa rabbocco ingresso DC 3.5 - 12 V DC / 0.5 - 5.0 W $H_{max} = 220$ cm $Q_{max} = 350$ l/h
6. Sensore N3
7. 2 m tubo flessibile 8/12

2. Caratteristiche

- Monitoraggio permanente del livello d'acqua dell'acquario con sensore a infrarossi incluso circuito ritardante.
- Rabbocco automatico dell'acqua evaporata.
- Livello d'acqua adattabile con protezione da straripamento in vasca (arresto di sicurezza in caso di sensore di livello difettoso).
- Protezione da funzionamento a secco della pompa di rabbocco - allarme visivo e acustico.
- Installazione e manutenzione facile con spina di collegamento su tutti i cavi.
- 12 V basso voltaggio

3. Installazione

Importante! Per favore accendere il trasformatore solo dopo aver collegato tutti i cavi ed i sensori altrimenti il prodotto potrebbe danneggiarsi. Scollegare il prodotto nel caso in cui le spine debbano essere tirate.

Refill System di Aqua Medic è studiato come unità di rabbocco per sistemi filtranti a sump, solo se l'acquario ha un'altezza minima di circa 13 cm tra altezza massima e livello dell'acqua. Il montaggio dei sensori N1 e N2 viene raggiunto con il supporto fornito.



Fig. 1: Scatola di controllo con sensori collegati N1 - N3

D1 = Potenza

D2 = Allarme in caso di livello basso d'acqua nell'unità di rabbocco (+ beep)

D3 = Rabbocco attivo

Il trasformatore ha una spina scambiabile per uso in diversi paesi. Per rimuovere la spina, premere il tasto di rilascio sul retro. Il trasformatore è collegato all'attacco DC 12 V, la pompa è collegata all'altro attacco sull'unità.

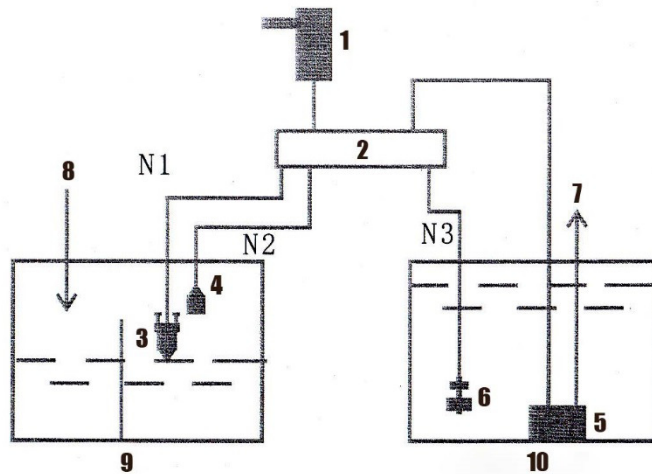


Fig. 2: 1. Trasformatore 2. Scatola di controllo 3. Sensore N1 (livello d'acqua richiesto) 4. Sensore N2 (protezione straripamento) 5. Pompa di rabbocco 6. Sensore N3 (protezione da funzionamento a secco della pompa di rabbocco) 7. Tubo flessibile di rabbocco per filtro 8. Tubo flessibile di rabbocco dalla pompa 9. Filtro 10. Filtro riserva per rabbocco

I sensori devono essere puliti, liberi da alghe e altri depositi. Data la posizione sull'acqua, fate attenzione ad interferenze causate da lumache o altri animalletti.



Fig. 3: Pompa di rabbocco e protezione da movimento a secco sono fissati sul fondo della vasca di rabbocco con delle ventose.



Fig. 4: Tubo flessibile incluso supporto

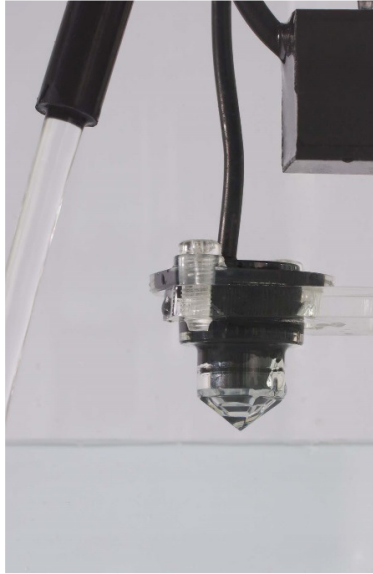


Fig. 5: Il tubo flessibile di raddoppio deve essere attaccato sotto al livello dell'acqua. Se immerso, l'acqua potrebbe fluire dalla vasca alla riserva o viceversa fino a che i 2 livelli siano uguali.



Fig. 6: Montaggio dei sensori N1 e N2 usando il supporto fornito.

1. Sensore infrarossi N1
2. Sensore protezione straripamento N2
3. Supporto sensore parte bassa

4. Supporto sensore parte alta
5. Supporto cavi
6. Fissaggio viti per il supporto
7. Fissaggio viti per i sensori

Pezzi di ricambio disponibili: per favore consultare www.aqua-medic.de.

L'unità di rabbocco si spegne in automatico quando il livello dell'acqua raggiunge il punto del sensore infrarossi N1. In caso che questo sensore non funzioni, l'acqua arriva al sensore N2 che interrompe il rabbocco. Il sensore infrarossi ha una funzione ritardante che blocca il rabbocco con movimento ondoso. Se la vasca di riserva è piena, scatterà l'allarme sonoro.

4. Garanzia

Nel caso di difetti nei materiali o di fabbricazione, rilevati entro 24 mesi dalla data dell'acquisto, AB Aqua Medic GmbH provvederà a riparare o, a propria scelta, sostituire gratuitamente la parte difettosa – sempre che il prodotto sia stato installato correttamente, utilizzato per gli scopi indicati dalla casa costruttrice, utilizzato secondo il manuale di istruzioni. I termini della garanzia non si applicano per tutti i materiali di consumo. È richiesta la prova di acquisto, presentando la fattura di acquisto originale o lo scontrino fiscale indicante il nome del rivenditore, il numero del modello e la data di acquisto oppure, se è il caso, il cartoncino della garanzia. Questa Garanzia decade se il numero del modello o di produzione è alterato, cancellato o rimosso, se persone o enti non autorizzati hanno eseguito riparazioni, modifiche o alterazioni del prodotto, o se il danno è stato causato accidentalmente, da un uso scorretto o per negligenza. Se il suo prodotto AB Aqua Medic GmbH non sembra funzionare correttamente o appare difettoso si prega di contattare dapprima il suo rivenditore. La nostra politica è il continuo miglioramento tecnico e ci riserviamo il diritto di modificare e migliorare le specifiche dei nostri prodotti senza un precedente avviso.

AB Aqua Medic GmbH - Gewerbepark 24 - 49143 Bissendorf/Germania

- Modifiche tecniche riservate – 07/2016

Инструкция по эксплуатации RUS



Автомат для управления уровнем воды **Refill-System** для применения в тумбе для фильтра.

AB Aqua Medic GmbH
Gewerbepark 24, 49143 Bissendorf, Germany

1. Комплект поставки

1. Блок питания AC/DC, 100 - 240 В AC 50/60 Гц, выход 12 В DC 2.0 А
2. Блок управления
3. Инфракрасный сенсор №1
4. Сенсор №2
5. Подкачивающая помпа DC 3,5 - 12 В DC / 0,5 - 5,0 В $H_{\max} = 220$ см $Q_{\max} = 350$ л/ч
6. Сенсор №3
7. 2 м шланг для подачи воды для долива 8/12

2. Особенности

- Постоянный контроль уровня воды в аквариуме при помощи инфракрасного сенсора с отложенным включением.
- Автоматическое восполнение испарившейся из аквариума воды.
- Возможность настройки уровня воды с защитой от протечки (отключение при неисправном датчике уровня).
- Защита от сухого старта восполняющей помпы – оптический и акустический сигнал.
- Простой монтаж и обслуживание благодаря клеммным соединениям на всех кабелях.
- Низкое напряжение 12 В

3. Установка

Внимание! Пожалуйста, включайте подачу тока только когда подключены все остальные кабели, в противном случае блок управления может быть повреждён. Если всё же нужно достать кабели, то сначала необходимо отключить подачу тока.

Aqua Medic Refill-System спроектирована для применения в качестве системы восполнения воды в аквариумных фильтрах, размещаемых в тумбе. Установка сенсоров №1 и №2 и входящих в комплект поставки держателей возможна только при достаточно высокой кромке аквариума (около 13 см).



Рис. 1: Блок управления с подключенными сенсорами № 1 - 3

D1 = питание

D2 = сигнал при низком уровне воды в ёмкости для долива (+ звуковой сигнал)

D3 = индикатор процесса долива воды

Блок питания оснащён сменными штекерами, что позволяет использовать прибор в разных странах. Для снятия вилки необходимо нажать на специальную фиксирующую кнопку на обратной стороне блока питания. Вилка блока питания, провод от которого идёт к блоку управления, подключается там к разъёму в 12 В, на той же стороне находится подключение насоса.

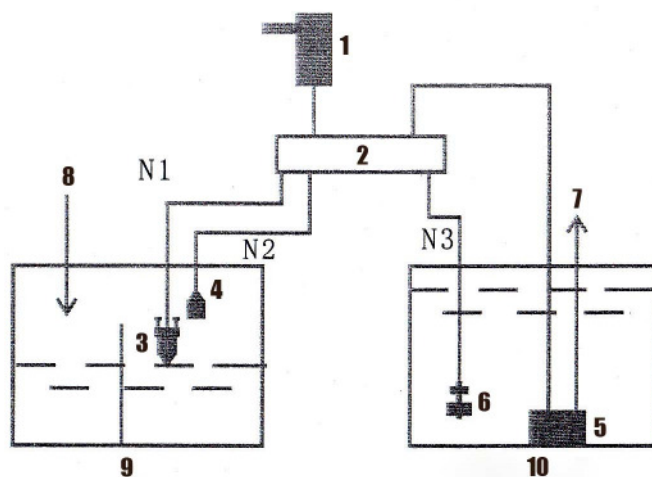


Рис. 2: 1. Блок питания 2. Блок управления 3. Сенсор №1 (желаемый уровень воды) 4. Сенсор №2 (защита от перелива) 5. Помпа для восполнения 6. Сенсор №3 (Защита помпы от сухого старта) 7. Шланг для долива воды (в коробку фильтра) 8. Шланг для долива (из помпы) 9. Коробка для фильтра 10. Резервуар для воды

Сенсоры должны быть чистыми и свободными от водорослей и других отложений. Поскольку они находятся над водой, то неполадки, вызванные улитками или другими животными в целом исключены.



Рис. 3: Помпа для поддержания уровня с защитой от сухого старта. Крепится при помощи присосок на дне резервуара для воды.



Рис. 4: Шланг для долива с держателем

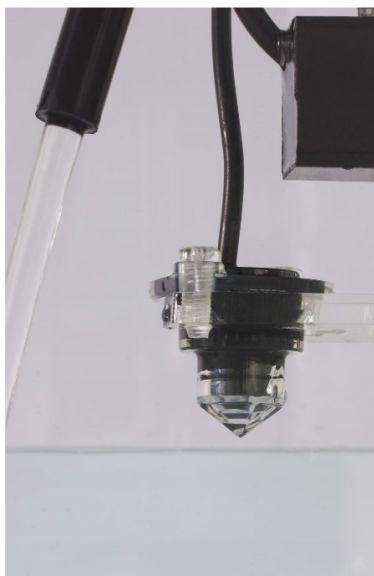


Рис. 5: Шланг для долива должен находиться над уровнем воды. Если он находится ниже уровня воды, то по принципу сообщающихся сосудов вода может течь по нему и её уровень в резервуаре и в фильтре может стать одинаковым.



Рис. 6: Монтаж сенсоров №1 и №2 с помощью поставляемого держателя.

1. Инфракрасный сенсор №1
2. Сенсор защиты от перелива №2

3. Нижняя часть скобы сенсора
4. Верхняя часть скобы сенсора
5. Держатель кабеля
6. Фиксирующий болт для скобы
7. Фиксирующий болт для сенсора

Доступные запасные части: см. www.aqua-medic.de.

Долив воды включается, как только уровень воды доходит до верхней части инфракрасного датчика №1. Если датчик неисправен, то уровень воды достигает сенсора №2, который отключает подачу воды. Инфракрасный датчик имеет встроенную функцию задержки отключения, благодаря которой предотвращается постоянное включение и выключение из-за волн на поверхности воды. При недостаточном уровне воды в резервуаре включается звуковой сигнал.

4. Гарантия

AB Aqua Medic GmbH предоставляет 24-месячную гарантию со дня приобретения на все дефекты по материалам прибора и дефекты при обработке. Подтверждением гарантии служит оригинал чека на покупку. В этот промежуток времени мы бесплатноотремонтируем продукт, монтируя новые или отреставрированные детали (исключая расходы по доставке). В случае, если по истечении гарантийного срока с Вашим прибором возникнут проблемы, обратитесь, пожалуйста, к Вашему дилеру.

Эта гарантия действительна только при первичной покупке. Она покрывает только дефекты по материалам и обработке, которые появятся при использовании прибора по назначению. Она не действительна при повреждениях при транспортировке или ненадлежащем обращении, халатности, неправильном монтаже, а также при вмешательстве и изменениях, произведенных в несанкционированных местах.

AB Aqua Medic GmbH не несет ответственности за повторные повреждения, возникающие при использовании прибора.

AB Aqua Medic GmbH - Gewerbepark 24 - 49143 Bissendorf/Germany
- оставляем за собой право на технические изменения конструкции - 07/2016